

ecostore
Szafa mroźnicza Ecostore 1430
lit. -15/-22°C, R290, AISI 430, klasa energetyczna D.

Nr pozycji _____

Nr modelu _____

Nazwa _____

Nr SIS _____

AIA # _____



725371 (RE4142FF)

Szafa mroźnicza Ecostore, poj. 1430 lit. (1135 lit. netto). Zakres temperatur -15/-22°C, R290, klasa pracy 5 (40°C/40% wilgotność). Cyfrowy ekran sterowania, 2 x pełne drzwi z zamkiem, komora GN 2/1. Wykończenie AISI 430. Klasa energetyczna D. Wskaźnik zużycia do pojemności netto: 3,801 kW godz./lit. netto /rok.

Podstawowa charakterystyka

- Duża objętość magazynowania na rusztach 2/1 GN, zainstalowanych na prowadnicach zapobiegających przechyleniu.
- Pełne drzwi na zawiasach po prawej stronie.
- Wyposażona w kabel elektryczny jednofazowy i wtyczkę Schuko dla łatwej i szybkiej instalacji.
- Izolacja (pianka z ekologicznym gazem cyklopentan) o grubości do 75 mm, dla zapewnienia wysokiego poziomu izolacyjności (przewodzenie ciepła: 0,020 W/m*K) oraz ochronie środowiska.
- Ukryty parownik, co gwarantuje większą pojemność dla celów przechowywania i mniej problemów z korozją.
- Konstrukcja wewnętrzna z wieloma pozycjami do półek, co zapewnia większą pojemność do przechowywania.
- Izolacja parownika o grubości 60 mm, może zostać łatwo zdemonstrowana w toku jednej operacji.
- Zoptymalizowany wymuszony przepływ powietrza od tyłu do przodu dla zapewnienia równomiernego rozkładu temperatur i szybkiego chłodzenia w każdych warunkach.
- Jednostka tropikalizowana.
- Automatyczne odmrażanie.
- Model mroźniczy ma temperatury robocze, które mogą być regulowane od -22 do -15 °C.

Konstrukcja

- Dostarczane na regulowanych nóżkach ze stali nierdzewnej, albo z kółkami samonastawnymi jako opcją.
- Konstrukcja wewnętrzna i panele zewnętrzne ze stali nierdzewnej AISI 430.
- Łatwy dostęp do głównych komponentów w celu konserwacji.
- Prowadnice do półki ze stali nierdzewnej, łatwe w demontażu.
- Antykorozyjne dno zewnętrzne do uniknięcia wszelkich uszkodzeń, które mogą być spowodowane przez agresywne detergenty stosowane do czyszczenia podłóg.
- Drzwi samo-zamykające, z możliwością pełnego otwarcia do 180°.
- Drzwi zamykane na klucz.
- Zaokrąglone naroża wewnętrzne, łatwo demontowane prowadnice i półki dla ułatwienia czyszczenia.

Utrzymywalność

- Czynniki chłodnicze R290 o wysokim poziomie ekologicznym, minimalizujący wpływ na



APROBATA

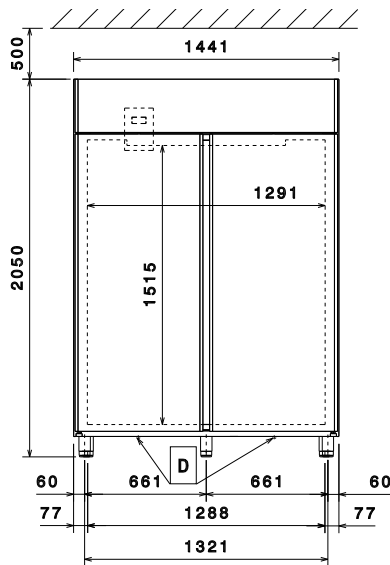
ubożenie warstwy ozonowej. Pianka izolacyjna tworzona ekologicznym gazem cyklopentan.

- Automatyczne i energetyczne oszczędne odparowanie wody z odmrażania przez gorący gaz w górnej części urządzenia.
- Wyłącznik drzwiowy zatrzymuje wentylator w momencie otwarcia drzwi co broni uniknięcia zimnego powietrza z komory i zapewnia oszczędność energii.
- Wyjmowana trzykomorowa magnetyczna uszczelka balonowa dla usprawnienia izolacji, ograniczenia zużycia energii oraz ułatwienia czyszczenia.

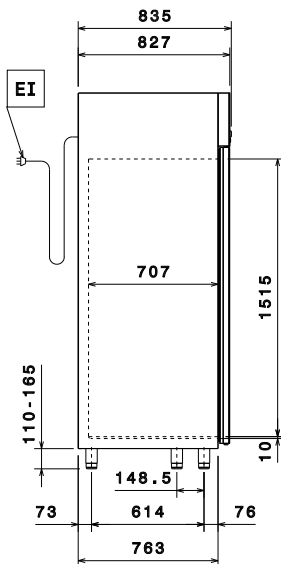
Uwzględnione akcesoria

- 6 x Ruszt GN2/1 z PNC 881020
powłoką Rilsan do szaf
Ecostore z 2
prowadnicami

Przód

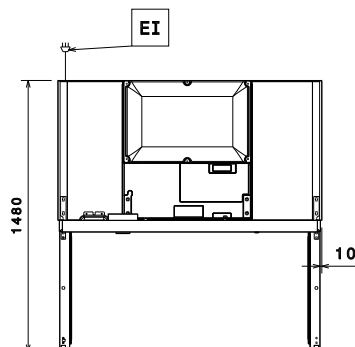


Bok



EI = Złącze elektryczne

Góra



Elektryczne

Napięcie zasilania:	220-240 V/1 ph/50 Hz
Maksymalna moc przyłączeniowa:	0.8 kW
Typ wtyczki:	CE-SCHUKO

Zdolność:

Ilość i typ półek (w zakresie): 6 - GN 2/1

Kluczowe informacje:

Pojemność netto:	1135 lt
Zawiasy drzwiowe:	
Wymiary zewnętrzne, szerokość:	1441 mm
Wymiary zewnętrzne, głębokość:	835 mm
Wymiary zewnętrzne, wysokość:	2050 mm
Ciężar netto:	210 kg
Objętość wysyłkowa:	2.97 m ³
Typ materiału zewnętrznego:	Stal nierdzewna AISI 430 - Din 1.4016
Typ materiału wewnętrznego:	Stal nierdzewna AISI 430 - Din 1.4016
Materiał paneli wewnętrznych:	Stal nierdzewna AISI 430 - Din 1.4016
Ilość pozycji i odległość:	44; 30 mm
Pojemność brutto:	1430 lt

Dane na temat chłodzenia

Typ sterowania:	Cyfrowy
Minimalna temperatura robocza:	-22 °C
Maksymalna temperatura robocza:	-15 °C
Tryb pracy:	Wentylowana

Dane utrzymywaności

Poziom hałasu:	62 dBA
Typ czynnika chłodniczego:	R290
GWP Indeks:	3
Waga czynnika chłodniczego:	145 g
Klasa energetyczna (zgodnie z Rozporządzeniem UE 2015/1094):	D
Warunki robocze (zgodnie z Rozporządzeniem UE 2015/1094):	4314kWh/rok - 11.82kWh/24h
Warunki robocze (zgodnie z Rozporządzeniem UE 2015/1094):	Heavy Duty (klasa 5)
Wskaźnik EEI (zgodnie z Rozporządzeniem UE 2015/1094):	61,06

System etykiet efektywności energetycznej UE od 1 lipca 2016

Europejski system etykiet efektywności energetycznej dla profesjonalnych chłodziarek i zamrażarek bazuje na wymaganiach określających standardy Minimalnej Efektywności Energetycznej dla komercyjnych szaf chłodniczych sprzedawanych w obrębie UE. Wymogi te mają na celu wspieranie wśród profesjonalistów energooszczędności oraz podejścia przyjaznego środowisku. Europejski system etykiet efektywności energetycznej ma zastosowanie do wszystkich producentów i importerów sprzedających i wprowadzających na rynek produkty w obrębie UE oraz jest on obowiązkowy w Europie.

Ważne: wszystkie produkty zużywające energię powyżej minimalnego poziomu nie będą mogły być sprzedawane w obrębie UE od 1 lipca 2016.

